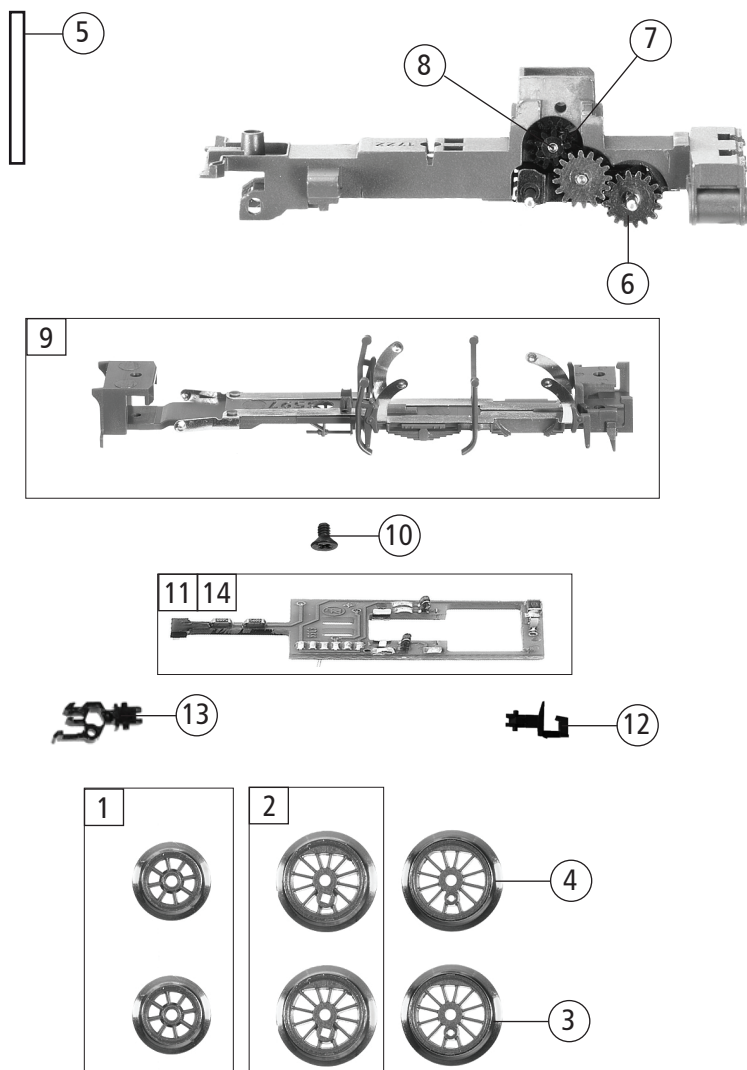


707005		K.Bay.St.B	PT 2/3	=	N
707085				=	N
Pos. Nr. Pos.no.	Beschreibung Description	Art.-Nr. Art.no.	Preisgruppe Price bracket		
1	LOKGEHAEUSE KPL. Body assembly complete	11707005	031		
2	UMLAUFBLECH KPL. Running board complete	11707004	021		
3	LICHTLEITER-SATZ Light conductor set	00137071	009		
4	GRIFSTANGEN-DAMPFPFEIFE -SATZ Hand rail and loco whistle set	19707004	012		
5	SCHLOT Chimney	19784600	006		
6	LAMPENAUFSATZ Lamp attachment	19786900	005		
7	AUFSTECKLAMPE HINTEN Plug-in lamps back side	19787700	007		
8	AUFSTECKLAMPE VORNE LI. Plug-in lamps front left side	19794700	003		
9	AUFSTECKLAMPE VORNE RE. Plug-in lamps front right side	19794800	003		
10	KUPPLUNGSADAPTER Coupling adaptor	00387005	007		
11	ADAPTER Adaptor	38701500	005		
12	FAHRGESTELL KPL. OHNE MOTOR Chassis complete without motor	40707004	041		
13	FAHRGESTELL M.RÄDERN + GETRIEBE Chassis with gear and wheels	41707004	029		
14	KREUZKÖPFE MIT KUPPELSTANGEN Cross-head with coupling rod	42707004	018		
15	STEUERUNG KPL. MIT SCHIEBERSCH Reversing gear compl. with coupling rod	427070041	024		
16	ZYLINDERKASTEN -SATZ Cylinder box set	48707004	012		
17	MOTOR KPL.M.SCHWUNGMASSE Motor complete with flywheel	50709206	029		
18	SCHNECKE Worm gear	00567615	009		
19	SCHRAUBE Screw	00700205	001		
20	BOLZEN F. KUPPELSTANGE Bolt for coupling rod	00730579	001		
21	STANGENPUFFER (GEWÖLBT) Shank buffer (curved)	75706000	001		
22	STANGENPUFFER (FLACH) Shank buffer (flat)	75706100	001		

Änderungen in Konstruktion und Ausführung vorbehalten
We reserve the right to change the construction and specification



707005		K.Bay.St.B	PT 2/3	=	N
707085				=	N
Pos. Nr. Pos.no.	Beschreibung Description	Art.-Nr. Art.no.	Preisgruppe Price bracket		
1	VORLAUFRAD Set of carrying wheels	51717300	006		
2	KUPPELRAD Coupled wheelset	51717400	011		
3	TREIBRAD LI. Left side driving wheel	51717500	006		
4	TREIBRAD RE. Right side driving wheel	51717600	006		
5	ACHSE Axel	00527003	001		
6	ZAHNRAD SCHW.VERN. F. RADSATZ Gear wheel nickel plated	00567137	005		
7	UNTERSETZUNGSRAD Reduction gear wheel	00567145	006		
8	ACHSE FÜR ZAHNRAD Axle for gear wheel	73058100	002		
9	STROMABNEHMEREINSATZ Power pick-up assembly	60707004	015		
10	SENKSCRAUBE KS Countersunk screw	00702303	001		
11	LEITERPLATTE PCB	65710900	022		
12	STANDARD-STECKKUPPLUNG Standard coupling	9525	---		
13	PROFI-STECKKUPPLUNG Profi coupling	9545	---		
Digital					
14	LEITERPLATTE DIGITAL Digital PCB	65711100	022		